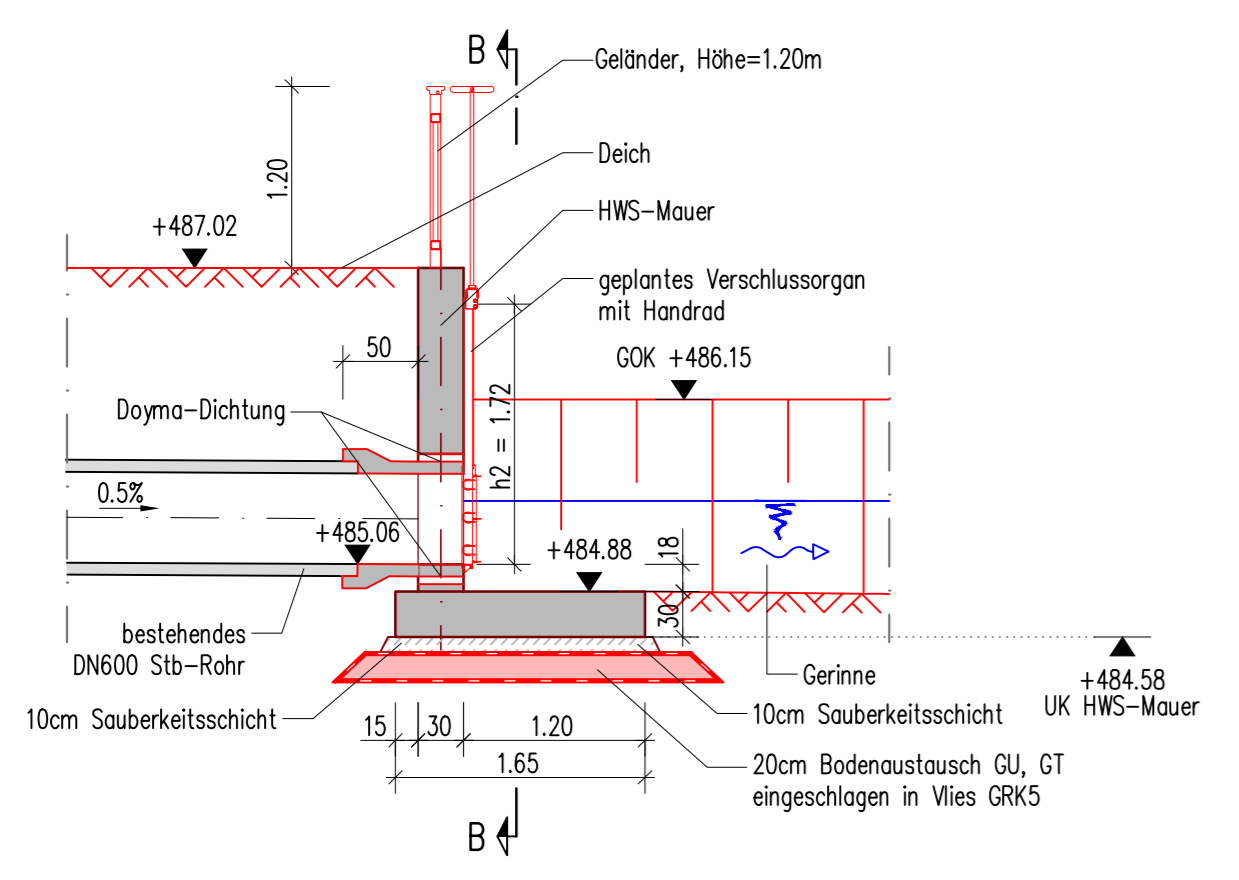


- Legende**
- 0+050.00 Bau-km HWS-Mauer
 - HWS-Mauer Draufsicht
 - HWS-Mauer Schnitt
 - Deiche, Geländeangepassung, Flutmulde
 - Auftrag
 - Abtrag
 - Holzgeländer

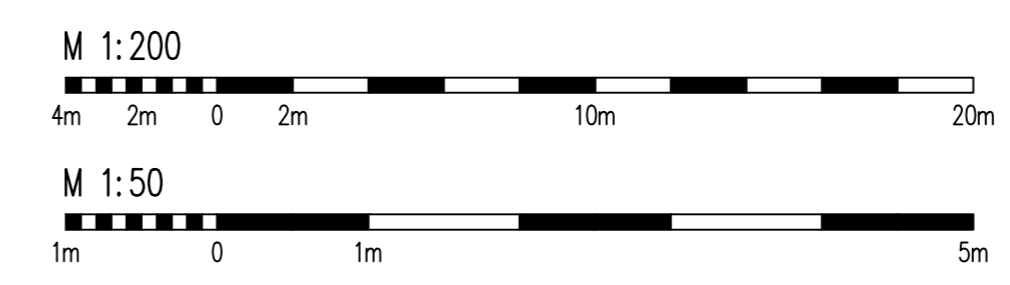
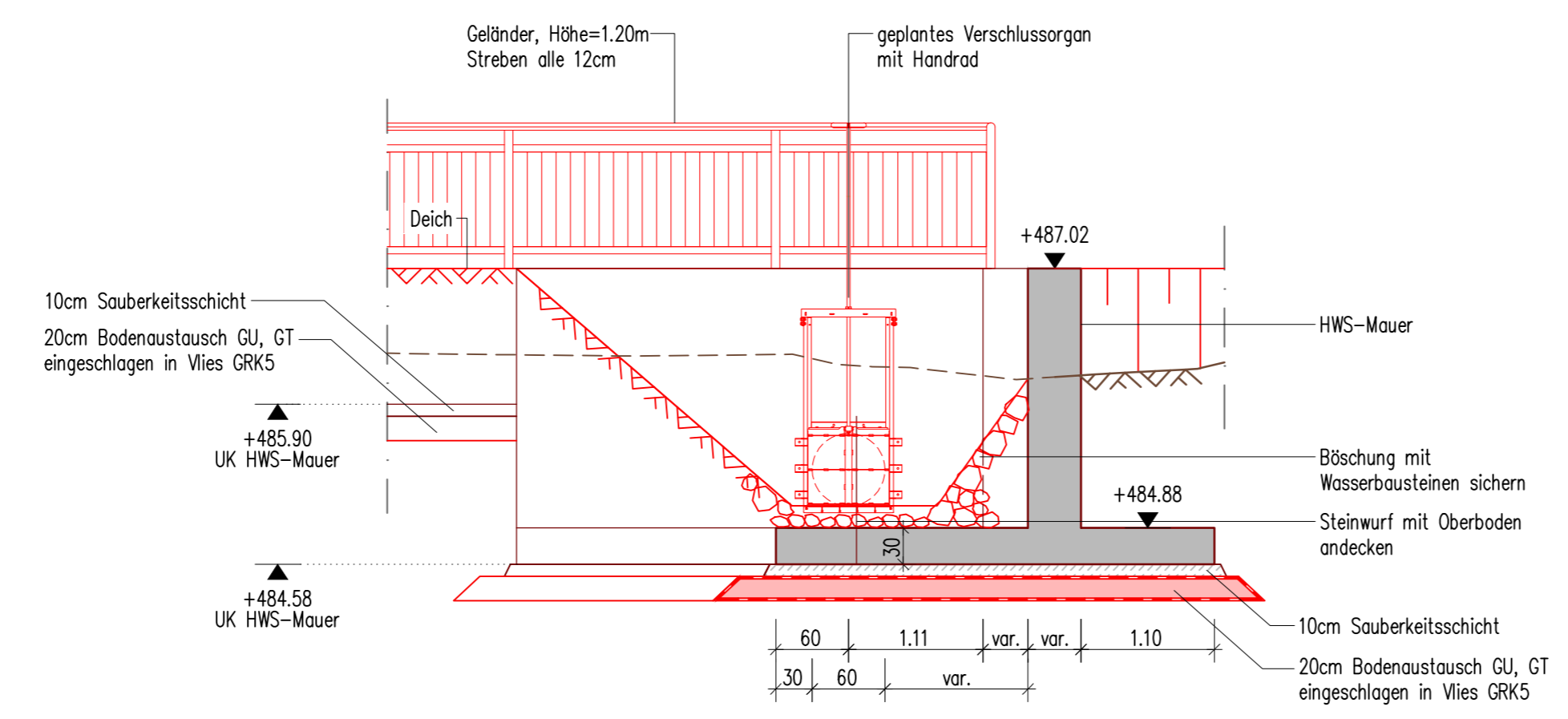


Gewässer II. Ordnung
Maisach

Schnitt A-A
M 1:50



Schnitt B-B
M 1:50



Index	Name	Datum
e		
d		
c		
b		
a		

Phase:	Entwurfsplanung	
Vorhaben:	Hochwasserschutz Günding Maisach, Gewässer II. Ordnung	Anlage: 2.12
Vorhabensträger:	Freistaat Bayern	Plan-Nr.: DP-01
Landkreis:	Dachau	Schutzvermerk/Dateiname:
Gemeinde:	Bergkirchen	
Vorhabenskennzeichen:	GSh 174 113 0002	
Maßstab:	Absperrschütz Sportplatz	Ausgabe vom
1:200, 1:50		Ersatz für
		Ursprung
EDR GmbH		
Dillwäckerstraße 5, 80686 München, Tel. (089) 54 71 12-0, Fax (089) 54 71 12-50		
Entwurfsverfasser		
28.05.2018		entw. 17.05.2017 Kramer
Datum	Entwurfsverfasser	gez. 17.05.2017 Stolz
28.05.2018		gepr. 17.05.2017 Penn
Datum	Vorhabensträger	